

КОНТРОЛЛЕР SMART-K58-DMX

- DC 5–24 В
- RF, 2,4 ГГц
- DMX512
- 170 RGB-пикселей



1. ОСНОВНЫЕ СВЕДЕНИЯ

- 1.1. Миниатюрный мастер-контроллер для управления светодиодными лентами, светодиодными модулями, светильниками и другими источниками света.
- 1.2. Формирует на выходе сигнал, отвечающий стандартному протоколу DMX512 (1990) и совместим со стандартными DMX-декодерами и диммерами любых производителей.
- 1.3. Управляется пультами дистанционного управления и панелями серии SMART (RF, 2,4 ГГц).
- 1.4. 32 встроенные динамические программы.

2. ОСНОВНЫЕ ТЕХНИЧЕСКИЕ ХАРАКТЕРИСТИКИ

| | |
|------------------------------------------|---------------|
| Напряжение питания | DC 5–24 В |
| Выходной сигнал | DMX512 (1990) |
| Число каналов | 510 |
| Число RGB-пикселей | 170 |
| Дальность управления по RF (радиоканалу) | до 30 м |
| Степень пылевлагозащиты | IP20 |
| Температура окружающего воздуха | –20... +45 °C |
| Габаритные размеры | 97×33×18 мм |

3. УСТАНОВКА И ПОДКЛЮЧЕНИЕ



ВНИМАНИЕ!

Во избежание поражения электрическим током перед началом всех работ отключите электропитание. Все работы должны проводиться только квалифицированным специалистом.

- 3.1. Извлеките устройство из упаковки и убедитесь в отсутствии механических повреждений.
- 3.2. Подключите контроллер согласно схеме, как показано на рис. 1 или 2.
- 3.3. Убедитесь, что схема собрана правильно, везде соблюдена полярность подключения и провода нигде не замыкаются.
- 3.4. Включите питание системы.
- 3.5. Проверьте работу оборудования.
- 3.6. Произведите привязку пульта (панели) управления к устройству:
Кнопкой **MATCH**:
 - Привязать: одновременно нажмите на кнопку MATCH, затем в течение 5 с нажимайте кнопку включения/выключения или кнопку зоны на пульте дистанционного управления (для многозонных пультов).
 - Удалить: нажимайте на кнопку MATCH в течение 5 с.

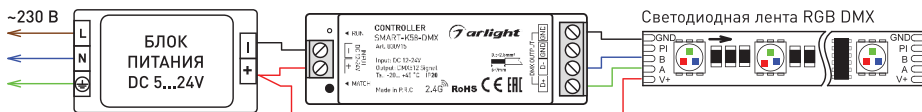


Рис. 1. Подключение контроллера SMART-K58-DMX и светодиодной ленты с DMX-управлением

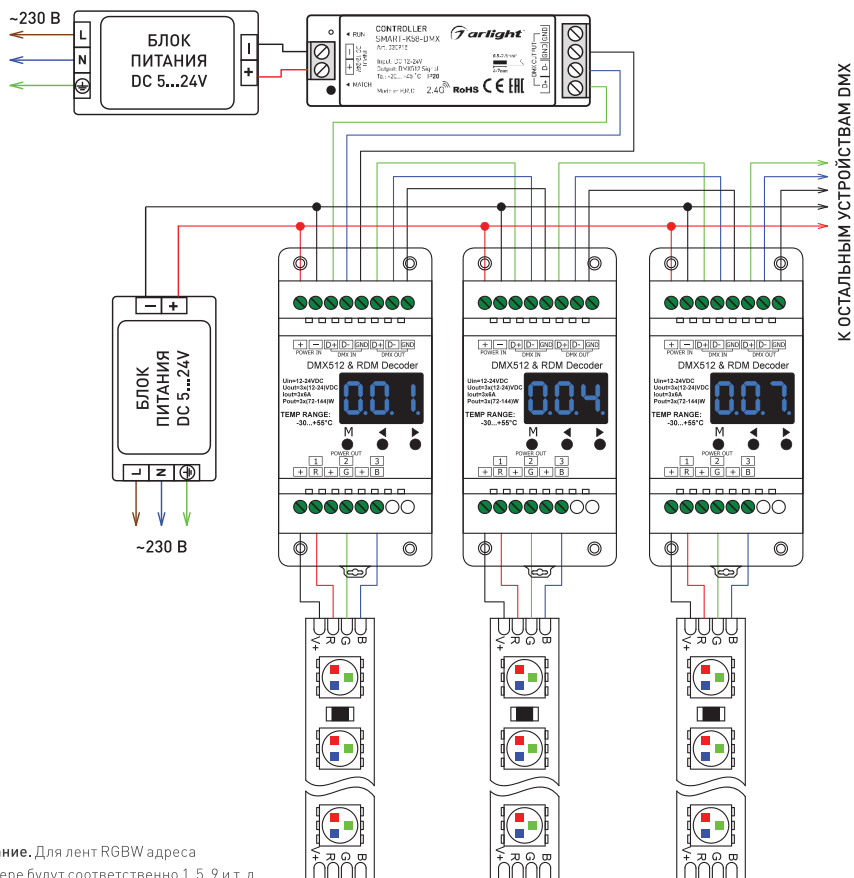


Рис. 2. Схема подключения контроллера SMART-K58-DMX с использованием декодеров DMX и светодиодной ленты RGB

Примечание. Для лент RGBW адреса на декодере будут соответственно 1, 5, 9 и т. д.

Коммутацией питания:

➤ Привязать: выключите питание, затем включите его снова, коротко нажмите кнопку включения/выключения или кнопку зоны 3 раза (для многозонных пультов) на пульте дистанционного управления в течение 5 с после включения питания, в случае удачной привязки индикатор мигнет 3 раза.

➤ Удалить: отключите питание, затем включите его снова, коротко нажмите кнопку включения/выключения или кнопку зоны 5 раз (для многозонных пультов) на пульте дистанционного управления в течение 5 с после включения, в случае удачного удаления индикатор мигнет 5 раз.

3.7. Переключение RGB/RGBW режимов.

Нажмите и удерживайте кнопку MATCH. Через 8 с индикатор начнет мигать (данная индикация означает сброс всех ранее привязанных устройств) — продолжайте удерживать кнопку. Через 5 с индикатор мигнет два раза — включился режим RGB. Продолжайте удерживать кнопку. Через 8 с индикатор мигнет три раза — включился режим RGBW.



4. ОБЯЗАТЕЛЬНЫЕ ТРЕБОВАНИЯ И РЕКОМЕНДАЦИИ ПО ЭКСПЛУАТАЦИИ

- 4.1. Соблюдайте условия эксплуатации оборудования:
 - эксплуатация только внутри помещений;
 - температура окружающего воздуха от -20 до $+45$ °C;
 - относительная влажность воздуха не более 90% при $+20$ °C, без конденсации влаги;
 - отсутствие в воздухе паров и агрессивных примесей (кислот, щелочей и пр.).
- 4.2. Не допускается установка вблизи нагревательных приборов или горячих поверхностей.
- 4.3. Не допускайте попадания воды или воздействия конденсата на устройство.
- 4.4. Перед включением системы убедитесь, что схема собрана правильно, соединения выполнены надежно, замыкания отсутствуют. Замыкание в проводах может привести к отказу оборудования.
- 4.5. Возможные неисправности и методы их устранения:

| Неисправность | Причина | Метод устранения |
|-------------------------------------------------------|--------------------------------------------------------------------------------|----------------------------------------------------------------------------------|
| Светодиодная лента не светится | Нет контакта в соединениях | Проверьте все подключения |
| | Неправильная полярность подключения светодиодной ленты | Подключите светодиодную ленту, соблюдая полярность |
| | Неисправен блок питания | Замените блок питания |
| Неравномерное свечение | Значительное падение напряжения на конце ленты при подключении с одной стороны | Подайте питание на второй конец ленты |
| | Недостаточное сечение соединительного провода | Рассчитайте требуемое сечение и замените провод |
| | Длина последовательно соединенной ленты более 5 м | Уменьшите длину последовательно соединенной ленты, соедините отрезки параллельно |
| Управление не выполняется или выполняется нестабильно | Нет контакта в соединениях | Проверьте все подключения |

5. ТРЕБОВАНИЯ БЕЗОПАСНОСТИ

- 5.1. Конструкция изделия удовлетворяет требованиям электро- и пожарной безопасности по ГОСТ 12.2.007,0-75.
- 5.2. Монтаж оборудования должен выполняться квалифицированным специалистом с соблюдением всех требований техники безопасности.
- 5.3. Внимательно изучите инструкцию по монтажу и неукоснительно следуйте всем требованиям и рекомендациям.
- 5.4. Перед монтажом убедитесь, что все оборудование обесточено.
- 5.5. Если при включении изделие не заработало должным образом, воспользуйтесь таблицей возможных неисправностей. Если самостоятельно устранить неисправность не удалось, обесточьте изделие и свяжитесь с поставщиком.

6. ГАРАНТИЙНЫЕ ОБЯЗАТЕЛЬСТВА

- 6.1. Изготовитель гарантирует соответствие изделия требованиям действующей технической документации и обязательным требованиям государственных стандартов.
- 6.2. Гарантийный срок изделия — 60 месяцев с даты передачи потребителю, если иное не предусмотрено договором. Если дату передачи установить невозможно, гарантийный срок исчисляется с даты изготовления изделия.
- 6.3. В случае выхода изделия из строя потребитель вправе предъявить требования в течение гарантийного срока при наличии товарного или кассового чека, а также отметки о продаже в паспорте изделия.
- 6.4. Требования предъявляются по месту приобретения изделия.
- 6.5. Гарантийные обязательства не распространяются на изделия, имеющие механические повреждения или признаки нарушения потребителем правил хранения, транспортирования или эксплуатации.
- 6.6. Изготовитель вправе вносить в конструкцию изделия изменения и встроенное программное обеспечение (прошивку), не ухудшающие качество изделия и его основные параметры.
- 6.7. Расходы на транспортировку вышедшего из строя изделия оплачиваются потребителем.

7. ТРАНСПОРТИРОВАНИЕ И ХРАНЕНИЕ

- 7.1. Размещение и крепление в транспортных средствах упакованных изделий должны обеспечивать их устойчивое положение, исключать возможность ударов друг о друга, а также о стенки транспортных средств.
- 7.2. После транспортировки при отрицательных температурах, перед включением, изделие должно быть выдержано в упаковке в нормальных условиях не менее 6 часов.
- 7.3. Изделия должны храниться в сухом помещении в заводской упаковке при температуре окружающей среды от 0 до $+50$ °C и влажности не более 70% при отсутствии в воздухе паров кислот, щелочей и других агрессивных примесей.

8. КОМПЛЕКТАЦИЯ

- 8.1. Контроллер — 1 шт.
- 8.2. Паспорт и краткая инструкция по эксплуатации — 1 шт.
- 8.3. Упаковка — 1 шт.

9. СВЕДЕНИЯ ОБ УТИЛИЗАЦИИ

- 9.1. По истечении срока службы (эксплуатации) изделие не представляет опасности для жизни, здоровья людей и окружающей среды.
- 9.2. Утилизация осуществляется в соответствии с требованиями действующего законодательства.

10. СВЕДЕНИЯ О РЕАЛИЗАЦИИ И СЕРТИФИКАЦИИ

- 10.1. Цена изделия договорная, определяется при заключении договора.
- 10.2. Предпродажной подготовки изделия не требуется.
- 10.3. Изделие сертифицировано согласно ТР ТС. Информация о сертификации нанесена на упаковку.

11. ИНФОРМАЦИЯ О ПРОИСХОЖДЕНИИ ТОВАРА

- 11.1. Изготовлено в КНР.
- 11.2. Изготовитель/Manufacturer: «Санрайз Холдингз (ГК) Лтд» (Sunrise Holdings (HK) Ltd).
Офис 901, 9 этаж, «Омега Плаза», 32, улица Дундас, Коулун, Гонконг, Китай.
Unit 901, 9/F, Omega Plaza, 32 Dundas Street, Kowloon, Hong Kong, China.
- 11.3. Импортер: ООО «Арлайт РУС», адрес: 101000, г. Москва, Уланский пер., д. 22, стр. 1, пом. I, этаж 5, офис 501.
- 11.4. Дату изготовления см. на корпусе устройства или упаковке.

12. ОТМЕТКА О ПРОДАЖЕ

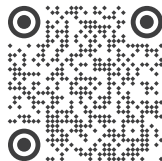
Модель: _____

Дата продажи: _____

М. П.

Продавец: _____

Потребитель: _____



Более подробная информация об изделии представлена на сайте arlight.ru



ТРТС020/2011

Дополнение к артикулу в скобках, например, (1), (2), (B) означает наличие модификаций товара. Модификации отличаются незначительными улучшениями, не влияющими на основные свойства, параметры и внешний вид товара. Допускается прямая замена модификаций на основной артикул или наоборот без каких-либо условий.

